

# AFL4-W07-EHL

## IEI 轻工业平板电脑

搭载英特尔® 赛扬® Elkhart Lake 平台



**IEI** 威强电工业电脑  
IEI Integration Corp.  
[WWW.IEIWORLD.COM.CN](http://WWW.IEIWORLD.COM.CN)

# AFL4-W07-EHL

平板采用无风扇窄边框设计，搭载英特尔® 赛扬® J6412 处理器，板载8GB内存，HDMI 显示输出，2.5G网口，1 x M.2 M-key 插槽，支持防眩光和抗紫外的10点电容式触摸屏



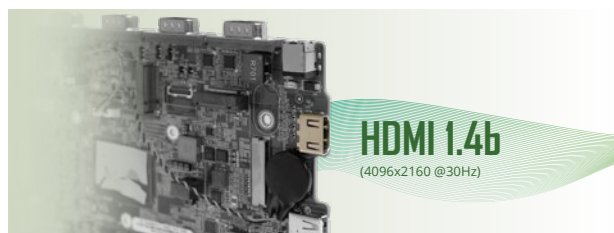
## 英特尔® 赛扬® J6412 SoC

英特尔® Elkhart Lake 超低功耗处理器，采用全新的10纳米制程工艺，4核心4线程，基础频率2.00GHz，睿频可达2.60GHz



## 支持4K超高清显示输出

第10代英特尔® 超高清显卡引擎，允许系统通过 HDMI1.4b 以惊人的 4K 分辨率显示视频和图像



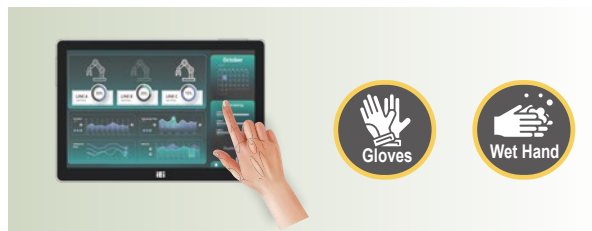
## 防眩光与抗紫外电容触控屏

防在光线照射下不受反射影响，画面清晰可见，户外长时间使用不异变，支持10点触控



## 支持手套和防水雾

全新的电容触控屏支持手套操作，让你在戴手套时依然顺畅操作，而防水雾功能可以有效杜绝因水雾引起的误报现象



## 丰富的I/O接口

机身虽小，但具有2个COM Port、3个USB、1个2.5Gb网口的豪华接口配置，轻松应对各种应用场景

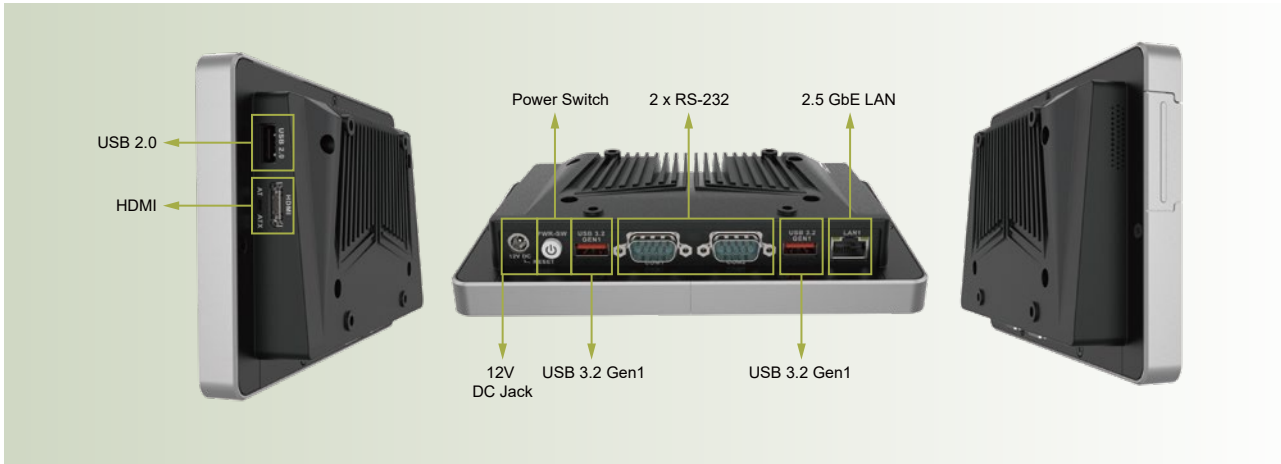


## 支持WiFi 6E和蓝牙 5.2

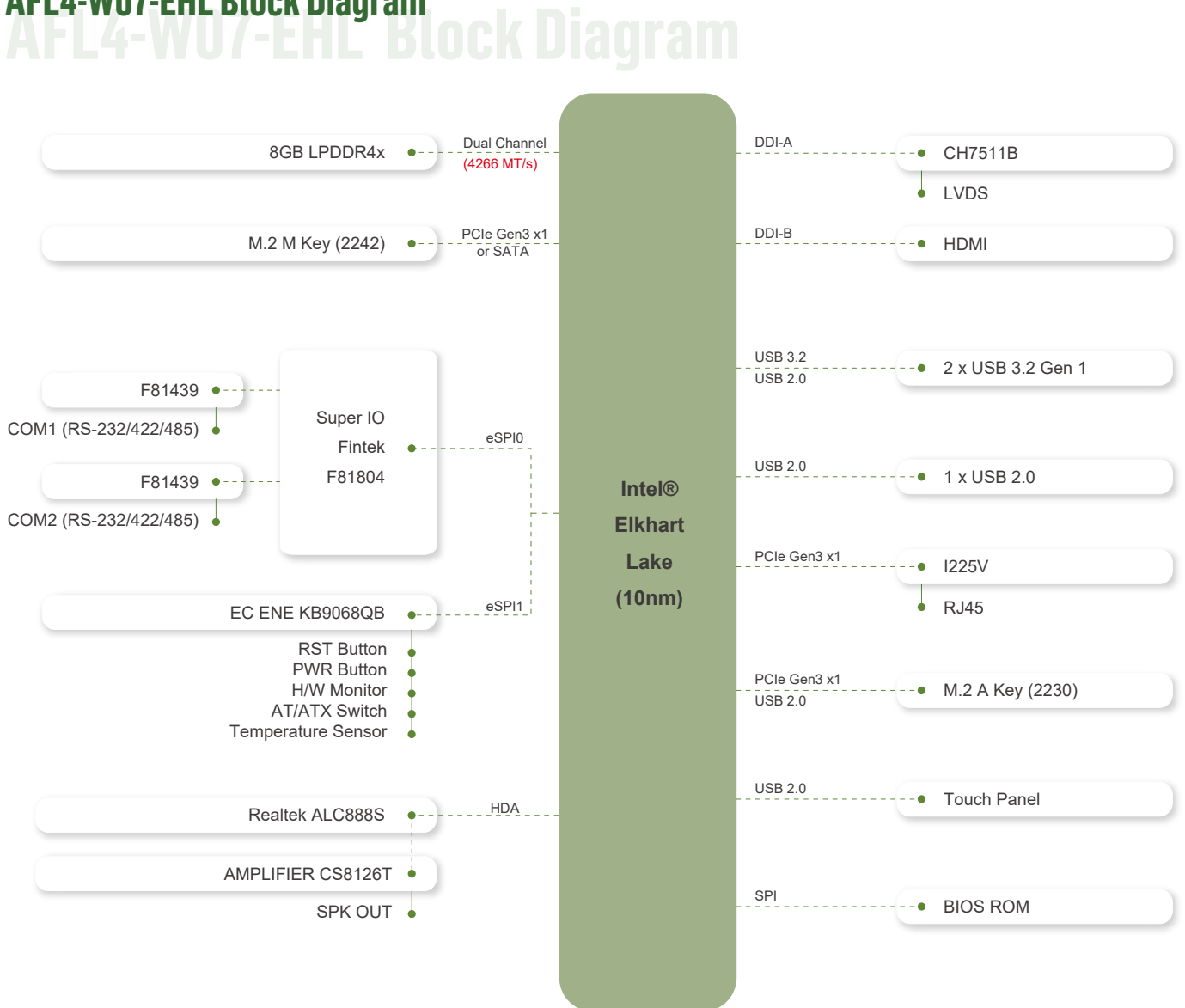
更强的WiFi6E网络，支持更多的信号频段、更大带宽、更低时延，并且，蓝牙5.2的连接更稳定，功耗更低



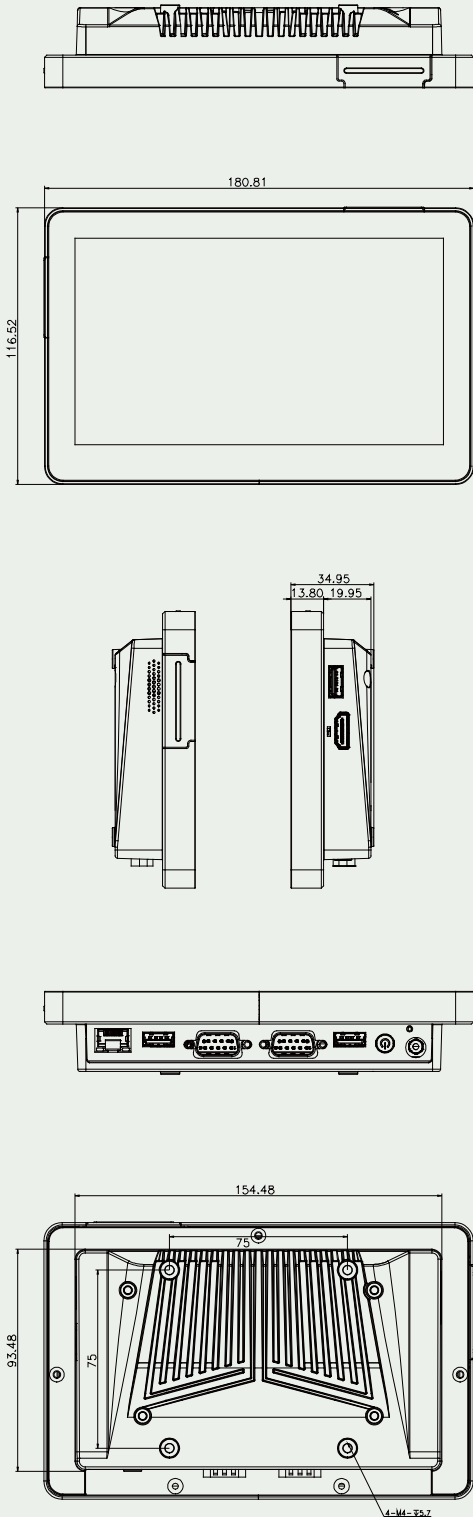
# AFL4-W07-EHL I/O 布局



## AFL4-W07-EHL Block Diagram



## 尺寸



## 规格

型号	AFL4-W07-EHL	
液晶显示	液晶尺寸	7" (16:9)
	分辨率 (WxH)	1024 x 600
	亮度 (cd/m <sup>2</sup> )	450
	LCD 色彩	16.2M
	像素间距 (mm)	0.1506 x 0.1432
	对比度	800:1
	可视角度 (H-V)	170°/170°
触控屏	触控类型	PCAP with USB interface (Anti-UV/AG coating)
	触控 IC	EETI EXC 81 Series
主板	处理器	Intel® Celeron® Processor J6412 1.5M Cache, up to 2.60 GHz / TDP 10W
	内存	Dual channel 8GB LPDDR4x on board
	网络	LAN1: Intel® I225V 2.5GbE controller
	音频解码器	Realtek ALC888S
	存储	128G eMMC (optional)
	扩展	1 x M.2 M key 2242 (1 x PCIe Gen3 x1 or SATA)
	I/O 接口 & 按钮	2 x RS-232/422/485 by DB9 1 x 2.5GbE LAN 2 x USB 3.2 Gen1 1 x USB 2.0 1 x HDMI output 1 x 12V DC jack 1 x Power button 1 x Reset button 1 x AT/ATX switch
	扬声器	AMP 1.2W (内置)
	无线 & 蓝牙	IEEE 802.11ax 2T2R module (Wi-Fi 6E) with BT v5.2 (M.2 2230 A Key)
	物理结构	结构材质
安装方式		Wall, Stand, Arm, VESA 75
机身颜色		Silver+Black
可靠性	工作温度(°C) (有风流)	-10 ~ 40
	存储温度(°C)	-20 ~ 60
	湿度	10% to 95%@40°C (non-condensing)
	安规 & EMC	CE/EMC ,UKCA , FCC , RED (Class A)
	散热方案	Fanless
	电源输入	12V DC
	IP 等级	前面板符合 IP64
操作系统	ErP 指令	ErP 2009/125/EC
	净重	0.740 kg
	操作系统	Windows 10/11 IoT / Linux

## 包装清单

1 x 电源线	1 x 电源适配器	1 x QIG
---------	-----------	---------

## 订购信息

AFL4-W07-EHL-J1 /8G-R10	7" 450cd/m <sup>2</sup> 1024x600 fanless panel PC with Intel® Celeron® J6412 (10W) on-board processor, 8GB LPDDR4x on-board, Wi-Fi 6E and Bluetooth 5.2 module, PCAP touch, R10
-------------------------	---

## 可选配件

组件	料号	描述
Arm	ARM-11-RS	VESA 75/100 Desk Arm
Stand	STAND-C12-R10	VESA 75/100 Easy Stand
V-Stand	VSTAND-A07-R11	Stand V Type for AFL series, VESA 75
Wall	AFLWK-12	Monitor Wall Mount Kit
OS	AFL4-W07-EHL-W10IoT21-E-R10	Win10 IoT Ent LTSC 2021 MultiLang OEI Entry