

# DRPC-124-EHL

## 无风扇导轨嵌入式系统

采用 Intel® Elkhart Lake Celeron® J6412处理器，  
板载LPDDR4x 8G内存，4个网络，4个USB，符合RoHS.

- 超薄设计 (35mm的厚度)
- 4网口 1个I210 GbE + 3个I225 2.5GbE设计, 满足客户的不同需求
- 24V设计更符合工业现场环境使用
- 全新散热设计
- 多M.2设计



# DRPC-124-EHL

无风扇导轨嵌入式系统，采用 Intel® Elkhart Lake Celeron® J6412 处理器，板载 LPDDR4x 8G 内存，4 个网络，4 个 USB，符合 RoHS。



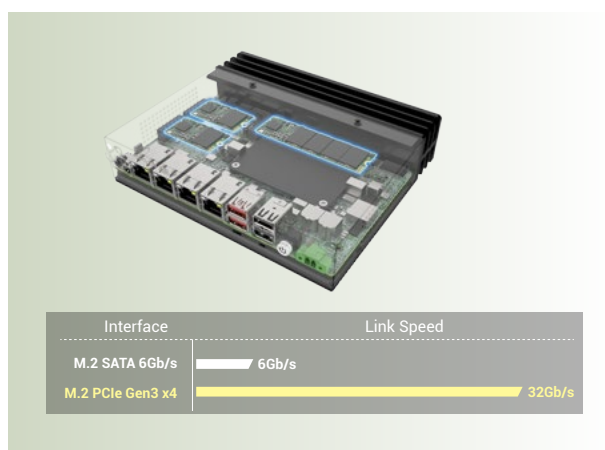
## 超薄设计



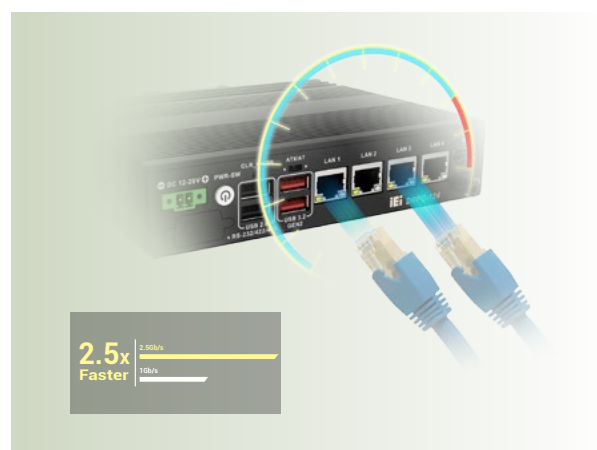
## 全新散热设计



## 多M.2设计



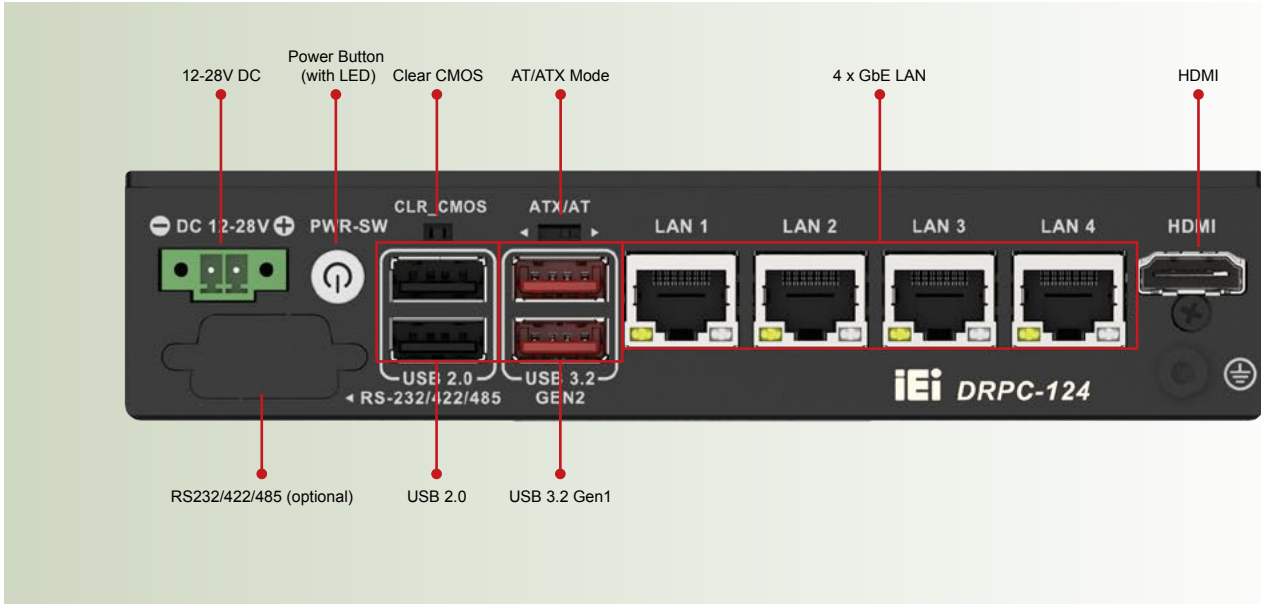
## 4网口设计满足客户对EtherCAT的不同需求



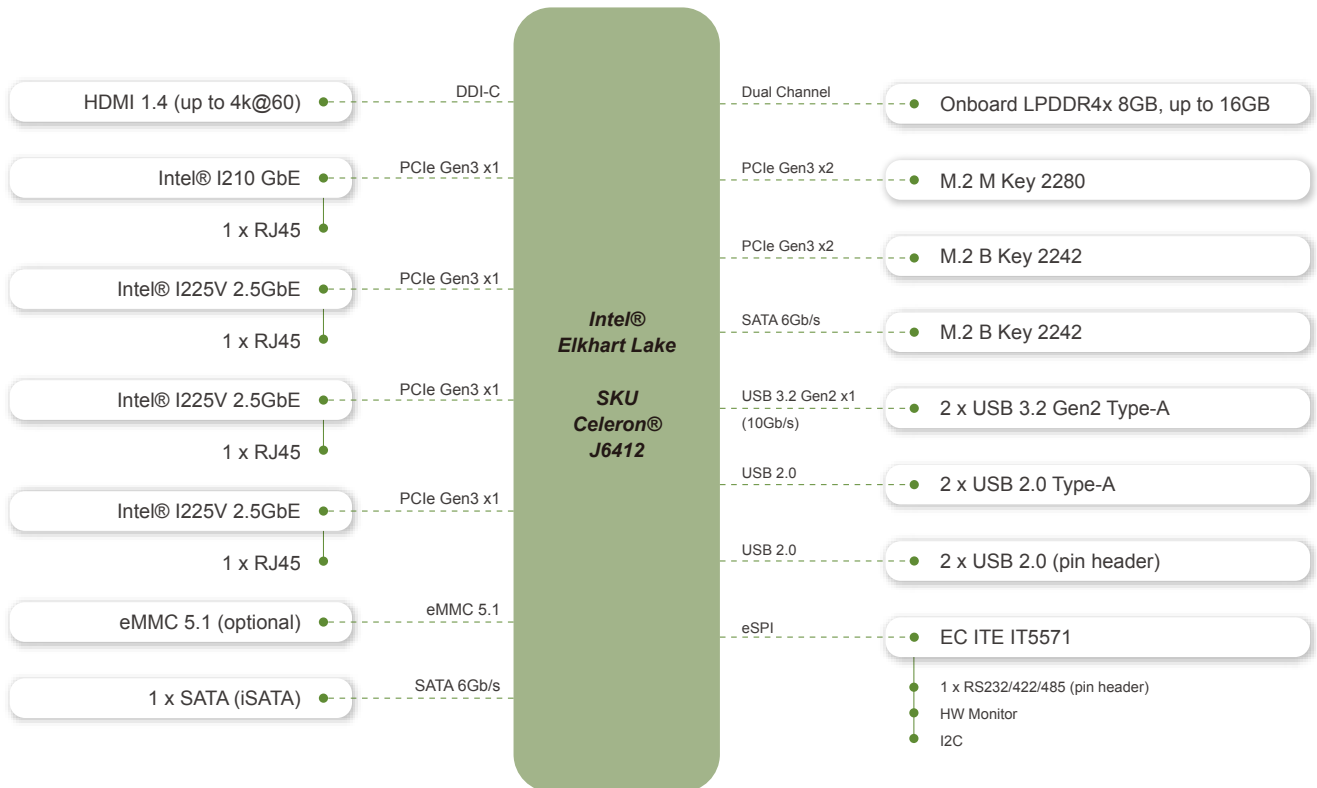
## 24V设计更符合工业现场环境使用

## 载LPDDR4x 8G内存

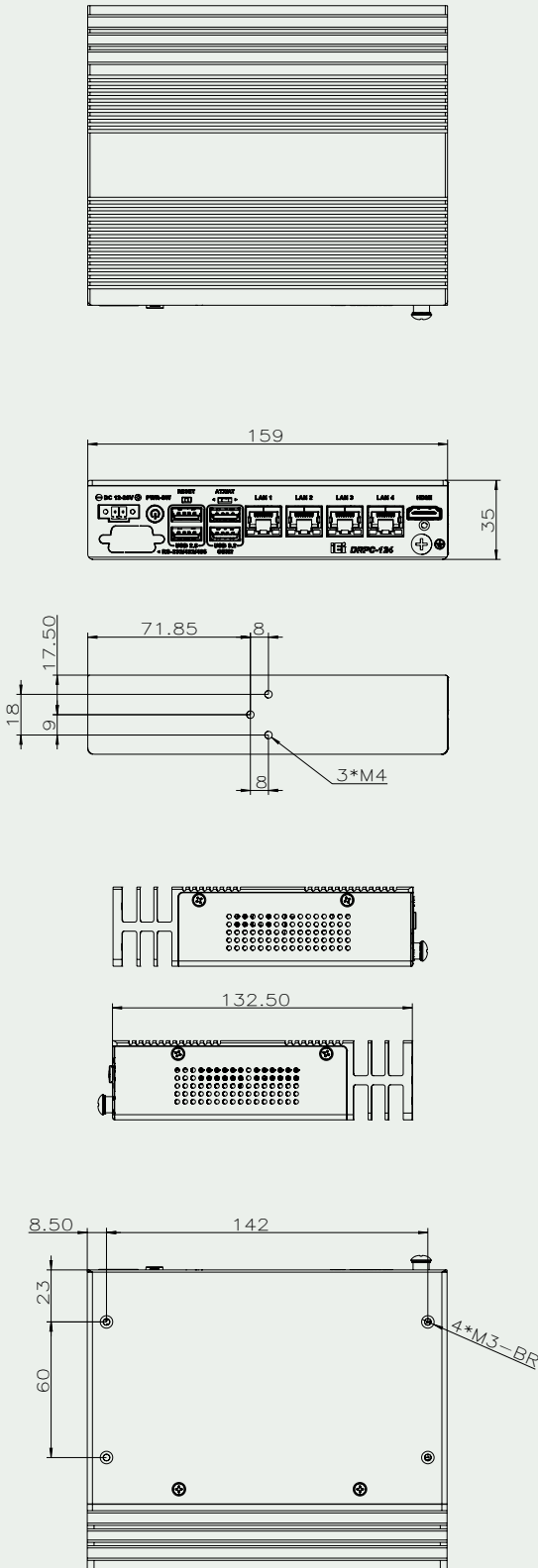
## DRPC-124-EHL IO 布局



## DRPC-124-EHL Block Diagram



## 尺寸



## 规格

型号	DRPC-124-EHL	
机箱	颜色	黑色
	尺寸 ( WxDxH)(mm)	159 x 132.5 x 35
	系统风扇 机箱材质	无风扇 挤压铝合金
处理器	CPU	Intel® Celeron® J6412 2.0 GHz (up to 2.6 GHz, quad-core, TDP 10W)
	芯片组	SoC
内存	系统内存	LPDDR4x 板载 8GB (支持多达 16GB)
存储	Emmc	eMMC 5.1 (选配*)
I/O 接口	USB	2 x USB 3.2 Gen2 2 x USB 2.0
	以太网	1 x RJ-45 PCIe GbE by I210 controller 3 x RJ-45 PCIe 2.5 GbE by I225V controller
	显示	1 x HDMI 1.4b
	COM	1 x RS-232/422/485 (DB9)(可选)
	TPM2.0	Intel PTT
	其他	1 x 电源按钮 (带 LED 灯), 1 x 清除 CMOS 按钮
	扩展	M.2
电源	电源输入	2-pin 凤凰端子 : 12-28V DC
	功耗	12V@3.05 (Intel® Celeron® J6412 with 8GB DDR4 Memory)
可靠性	安装方式	导轨式, 壁挂式
	操作温度	-10°C ~ 50°C 有 0.7M/S 风流 (M.2), 10% ~ 95%, 无冷凝
	存储温度	-20°C ~ 70°C 有风流 (M.2), 10% ~ 90%, 无冷凝
	冲击	半正弦波冲击 5G, 11ms, 每轴 100 次冲击 (M.2)
	振动	MIL-STD-810G 514.6C-1 (M.2)
可维护性	重量 ( Net/Gross)	0.78KG / 1.2KG
	安规 / EMC	CE, FCC, UKCA
	看门狗定时器	可编程 1~255 秒 / 分
	支持系统	Microsoft® Windows® 10/11, Linux

\* 根据项目讨论, 它可能有最小起订量标准。请与销售联系。

## 包装清单

1 x DIN-Rail 安装支架	1 x 螺丝包
-------------------	---------

## 订购信息

型号	描述
DRPC-124-EHL-JC-R10	Fanless System with Intel® Celeron® J6412 2.0GHz (up to 2.6 GHz, Quad Core, TDP 10W), on board 8GB LPDDR4x memory, 1 x GbE Lan, 3 x 2.5GbE Lan, 1 x HDMI, 12-28V DC, RoHS
DRPC-124-EHL-W10i0T21-E-R10	OS Image with Windows® 10 Enterprise Entry 64-bit 2021 LTSC for DRPC-124-EHL Series, with DVD-ROM, RoHS

## 可选配件

产品	型号	描述
串口线才	32205-005401-100-RS	RS-232/422/485 CABLE; 250mm; (A)D-SUB 9P MALE; (B)DU PONT 2*5P P=2.0 FEMALE
电源转接线	32102-045700-100-RS	DC POWER CABLE; 200mm; (A)DC JACK 5.5*2.5; (B)TERMINAL BLOCK 2P P=3.5 180°
壁挂支架	41020-0522C2-00-HF*	WALL MOUNT BRACKET; NCT processing formation
电源适配器	63040-430084-000-RS	Adapter Power; Huntkey; HKA09012070-7U; P11-090128801R; Active PFC; Vin:100~240VAC; 84W; Dim:138*51*30.1mm; Plug=10mm; Cable=1200mm; Vout:12VDC
电源线	32708-000101-101-RS	POWER CORD; CHINA CODE(CCC); 1000mm; 300V; (A)PLUG:SH-053(10A/250V);(B)CONNECTOR:C13(SH-006,10A/250V)

\* 备注: WALL MOUNT 数量需要 2 倍用量

